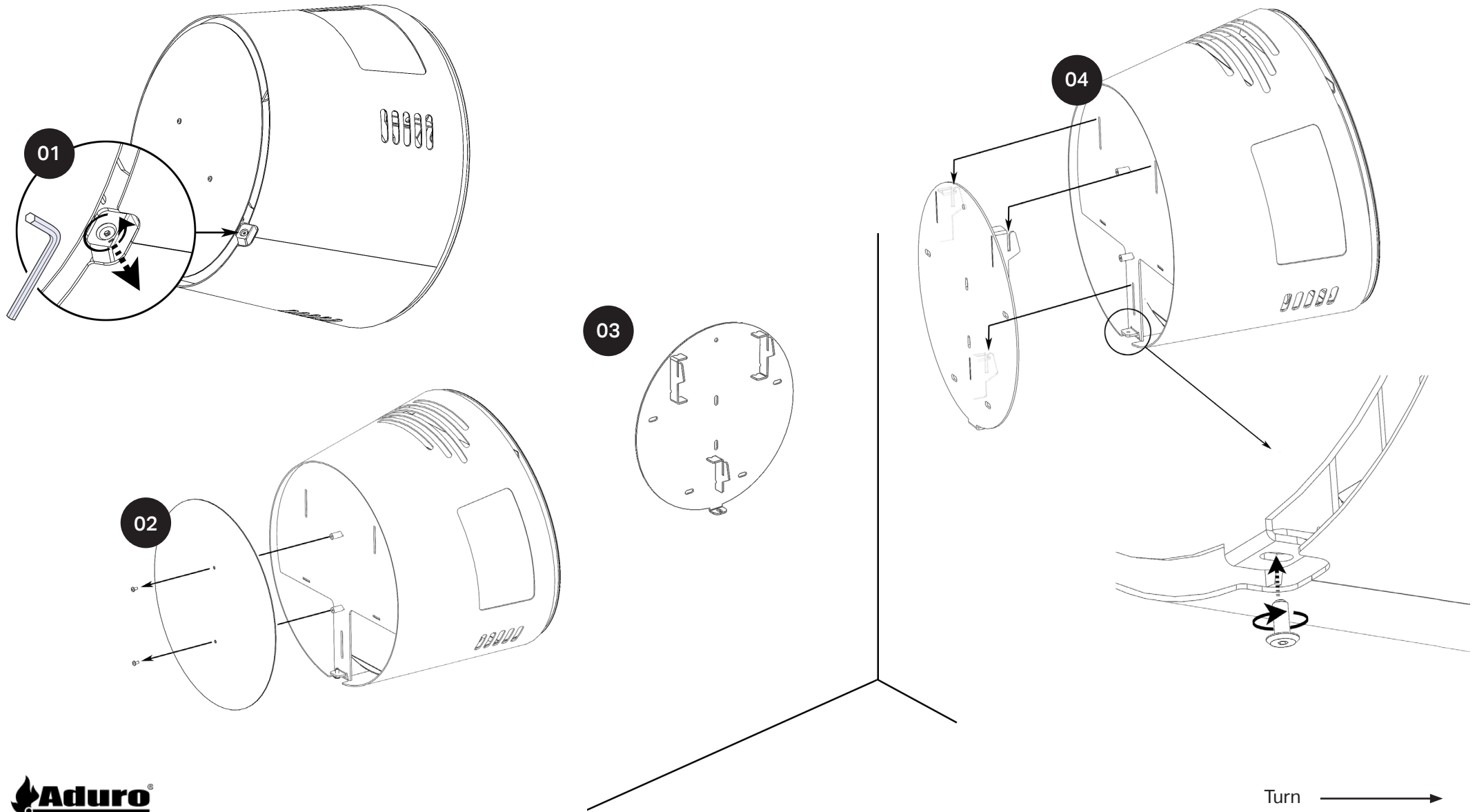


Aduro Bio Fireplace

- mounting of wall bracket



Download the full user guide



Aduro Bio Fireplace

- *mounting of wall bracket*

EN

Consult your supplier of building materials about suitable fixing materials.
ONLY USE FIXING MATERIALS WHICH CANNOT MELT.
The fireplace must be installed on a wall with an adequate load-bearing capacity.

DA

Spørg din byggematerialeleverandør til råds om velegnet fastgørelsesmateriale.
DER MÅ KUN ANVENDES BEFÆSTIGELSESMATERIALE, SOM IKKE KAN SMELTE.
Biopejsen skal installeres på en væg med tilstrækkelig bæreevne.

DE

Ihr Bauartikel-Lieferant kann Ihnen bei Fragen betreffend geeigneter Befestigungsmaterialien behilflich sein.
BENUTZEN SIE NUR BEFESTIGUNGSMATERIALIEN, DIE NICHT SCHMELZEN KÖNNEN.
Der Ofen muss auf einem Wand mit ausreichender Tragfähigkeit installiert werden.

FR

Vous pouvez demander plus de renseignements à votre revendeur au sujet des éléments nécessaires à la suspension du poêle.
N'UTILISEZ QUE DES MATÉRIAUX RÉSISTANTS À LA CHALEUR.
Le poêle doit être installé sur un mur ayant une capacité de charge adéquate.

